

### Features

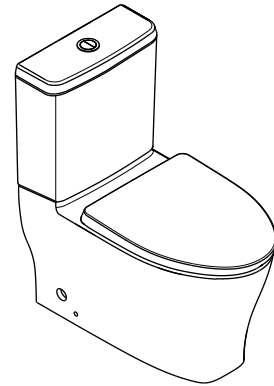
- Vitreous china
- Elongated bowl
- Includes quiet close seat
- Includes polished chrome push button
- Revolution 360 flushing system
- Dual flush 3/4.8 liter per flush
- 305 mm rough-in for S-trap
- 700 x 398 x 782 mm

### Codes/Standards Applicable

Specified model meets or exceeds the following:

- TIS 792-2554
- ASME A112.19.2/CSA B45.1
- GB6925
- CNS 3320

## TWO-PIECE TOILET WITH SEAT K-25737X-C



### Technical Information

Fixture:	
Configuration	Two-piece, Elongated
Water per flush	3/4.8 liter
Passageway	49 mm
Water area	192 x 146 mm
Water depth from rim	155 mm
Seat post hole centers	140 mm

Included Components:	
Bowl	K-23193X
Tank	K-23195X
Tank cover	1385301-SP-**
Quiet close seat	K-23204K-**
Wax ring assy	1396629-SP
Shut off valve, G1/2" x 1/2"	1265885-SP-**
Water supply hose, stainless	1135034

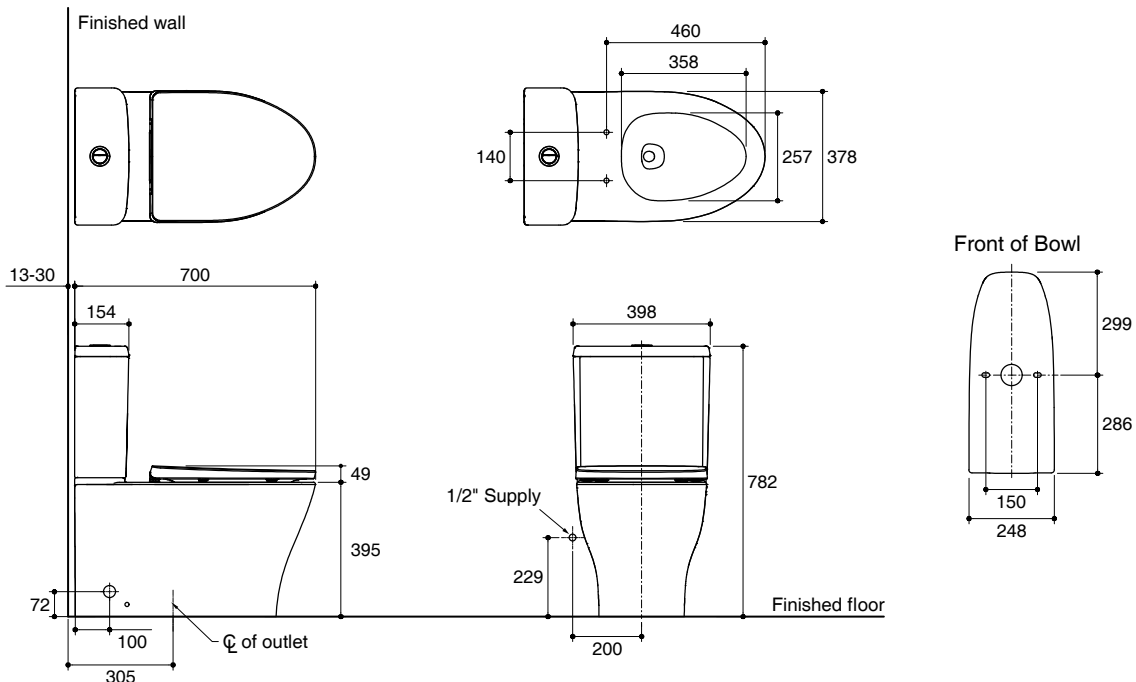
### Installation Notes

Install this product according to the installation guide.

### Specified Model

Model	Description	Color/Finishes
K-25737X-C	Family care complete solution with quiet close seat	0: White

Dimensions are approximate.  
Unit: mm



Note: The recommended dimension for installation can be adjusted according to user preferences and layout. Kohler Co. reserves the right to make changes in product characteristics, packaging or availability at anytime without notice.

### Product Diagram

### คุณลักษณะ

- สุขภัณฑ์เซรามิกประเภทวิเทรอสไชน่า (Vitreous china)
- โถสุขภัณฑ์แบบหน้ายาว
- ฟร้อมฝารองนั่งแบบกันกระแทก
- ฟร้อมปุ่มกดชำระสีโครมเงา
- ระบบชำระล้างเรโวลูชั่น 360
- ใช้น้ำในการชำระล้าง 3/4.8 ลิตร
- ระยะจุดกึ่งกลางท่อน้ำทิ้งถึงผนัง 305 มม. สำหรับการติดตั้งท่อน้ำทิ้งลงพื้น
- 700 x 398 x 782 มม.

### มาตรฐาน

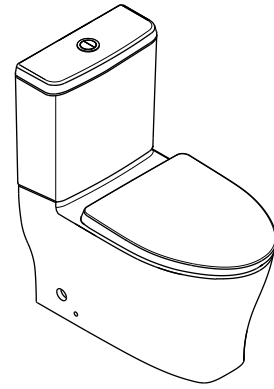
คุณสมบัติตามมาตรฐาน

- มอก. 792-2554 • ASME A112.19.2/CSA B45.1
- GB6925 • CNS 3320

### ข้อมูลเฉพาะ

สุขภัณฑ์	
ลักษณะ	สุขภัณฑ์สองชั้น, หน้ายาว
การใช้น้ำชำระล้างต่อครั้ง	3/4.8 ลิตร
ขนาดท่อน้ำทิ้ง	49 มม.
ผิวหน้าน้ำ	192 x 146 มม.
ความลึกจากขอบโถสุขภัณฑ์ถึงผิวหน้าน้ำ	155 มม.
ระยะห่างระหว่างรูยึดฝารองนั่ง	140 มม.

## สุขภัณฑ์สองชั้นพร้อมฝารองนั่ง K-25737X-C



ส่วนประกอบสุขภัณฑ์	
โถสุขภัณฑ์	K-23193K
ถังพักน้ำ	K-23195X
ฝาปิดถังพักน้ำ	1385301-SP-**
ฝารองนั่งแบบกันกระแทก	K-23204X-**
ซีเมนต์กันกลิ่น	1396629-SP
วาล์ว เปิด-ปิด น้ำ, G1/2" x 1/2"	1265885-SP-**
สายน้ำดีสแตนเลส	1135034

### ข้อสังเกตสำหรับการติดตั้ง

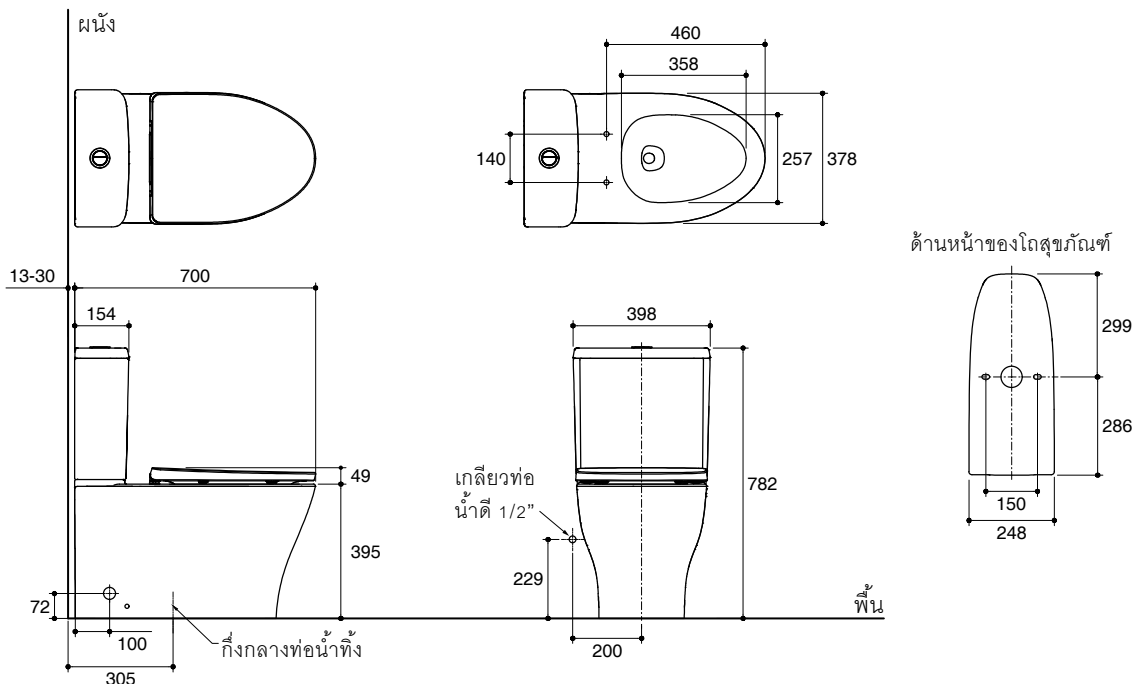
ติดตั้งสุขภัณฑ์โดยใช้คู่มือแนะนำการติดตั้ง

### รุ่นผลิตภัณฑ์

รุ่น	ชื่อผลิตภัณฑ์	สี/วัสดุเคลือบผิว
K-25737X-C	สุขภัณฑ์สองชั้น แบบท่อน้ำทิ้ง รุ่น แฟมิลีแคร์ พร้อมฝารองนั่งแบบกันกระแทก	0: สีขาว

ขนาดระยะแสดงค่าโดยประมาณ

หน่วย: มม.



หมายเหตุ: ระยะแนะนำการติดตั้งสามารถปรับได้ตามความเหมาะสมของผู้ใช้งานและพื้นที่ติดตั้ง  
บริษัทฯ ขอสงวนสิทธิ์ในการเปลี่ยนแปลงข้อมูลผลิตภัณฑ์ บรรจุภัณฑ์ที่มีโดยมิต้องแจ้งให้ทราบล่วงหน้า

### ภาพแสดงผลิตภัณฑ์